

ALEX

CARLO BIMBI DESIGN /2016



BORZALINO
INTERIORS • 1976 • TUSCANY

CARLO BIMBI DESIGN
2016

ALEX

Tavolino con piano in marmo di forma ottagonale con bordo sagomato inclinato e base in ottone trattato con varie finiture.

Base: ottone trattato con appropriati sottopiedi in plastica. **Piano:** marmo.

EN Coffee table with marble octagonal shape and top with inclined edge. Metal base structure treated in several finishes.

Base: brass treated with appropriate plastic glides. **Top:** marble.

FR Table basse avec plateau octogonal en marbre à bord incliné et base en laiton traitée avec différentes finitions.

Basement: laiton traité avec des patins en plastique appropriés. **Plateau:** marbre.

SCELTA FINITURE
CHOICE OF FINISHES
CHOIX DE FINITIONS



PIETRA
STONE
PIERRE

[Consulta le pietre](#)
[Discover the stones](#)
[Consultez les pierres](#)



METALLO
METAL
MÉTAL

[Consulta i metalli](#)
[Discover the metals](#)
[Consultez les métaux](#)



coffee table 110x110 h 26 / Blue Island quartzite top.
Brass base finish Burnished Bronze.

BORZALINO

INTERIORS • 1976 • TUSCANY



coffee table 110x110 h 26 / Daino Reale marble top. Brass base finish Burnished Bronze.

DETAILS

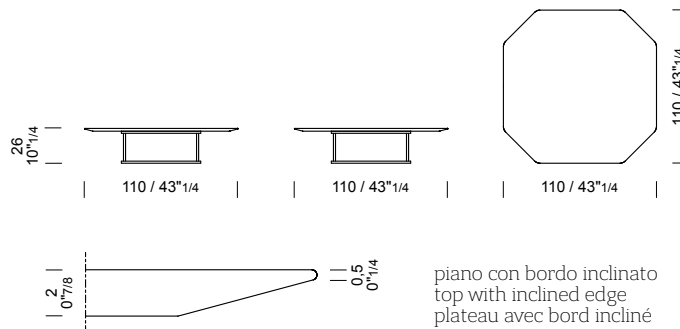


piano con bordo inclinato
top with inclined edge
plateau avec bord incliné

ALEX

110x110 h 26

ALEX /tavolino
/coffee table
/table basse



2 pcs



marble top packed
in fumigated wooden crate