

# PETRA

ANDREA ANDRETTA DESIGN /2024



**BORZALINO**  
INTERIORS • 1976 • TUSCANY

# PETRA

Petra è una libreria componibile che cattura la fluidità e la serenità di una cascata pur mantenendo una struttura forte e rigida, attraverso l'uso di vetro e metallo. Lo scheletro della libreria ricorda infatti la robusta struttura di un moderno grattacielo o di un paesaggio urbano. Le sue linee rette e le forme geometriche gli conferiscono un senso di forza e stabilità. I ripiani in vetro temperato inseriti nella struttura sono invece sagomati dolcemente, per imitare la liquidità dell'acqua, fotografandola nell'attimo in cui questa scivola dall'alto verso il piano successivo. I pannelli di vetro permettono inoltre alla luce di passare e creano così un senso di apertura e trasparenza all'interno della libreria stessa.

**Struttura:** tubolare metallico. **Mensola:** vetro spessore 8mm con bordo stondato. **Dettaglio:** estremità del tubolare e viti di bloccaggio delle mensole in ottone satinato o bronzo brunito.

EN Petra is a modular bookcase that captures the fluidity and serenity of a waterfall while maintaining a strong and rigid structure through the use of glass and metal. Its frame recalls the robust construction of a modern skyscraper or an urban landscape. Its straight lines and geometric shapes give it a sense of strength and stability. In contrast, the tempered glass shelves inserted into the structure are gently shaped to imitate the liquidity of water, photographing it as it slides from the top to the next floor. The glass panels also allow light to pass through and thus create a sense of openness and transparency within the bookcase itself.

**Structure:** tubular metal. **Shelf:** 8 mm thick glass with rounded edge. **Detail:** tube ends and bracket locking screws in satin brass or burnished bronze.

FR Petra est une bibliothèque modulaire qui capture la fluidité et la sérénité d'une cascade tout en conservant une structure solide et rigide, grâce à l'utilisation de verre et de métal. La structure de la bibliothèque rappelle en effet la structure solide d'un gratte-ciel moderne ou d'un paysage urbain. Ses lignes droites et ses formes géométriques lui confèrent un sentiment de force et de stabilité. Les étagères en verre trempé insérées dans la structure sont façonnées en douceur, pour imiter la liquidité de l'eau, en la photographiant au moment où celle-ci glisse du haut vers le plan suivant. Les étagères en verre favorisent également le passage de la lumière, ce qui crée un sentiment d'ouverture et de transparence intérieur à la bibliothèque elle-même.

**Structure:** métal tubulaire. **Etagère:** verre de 8 mm d'épaisseur avec bord arrondi. **Détail:** les extrémités des montants en tube ovale et les vis de fixation des étagères sont en laiton, en finition Satin Brass o Burnished Bronze.

SCELTA FINITURE  
CHOICE OF FINISHES  
CHOIX DE FINITIONS



METALLO  
METAL  
MÉTAL

[Consulta i metalli](#)  
[Discover the metals](#)  
[Consultez les métaux](#)



VETRO  
GLASS  
VERRE

[Consulta i vetri](#)  
[Discover the glasses](#)  
[Consultez le verre](#)



bookcase 60x39 h 105 / Metal frame finish Y220NI Rosso Pamplona. Brass detail. Hammered bronze shelf.

# BORZALINO

INTERIORS • 1976 • TUSCANY



**console table 60x39 h 66**  
Metal frame finish Delabré Oro V1.  
Brass detail. Hammered bronze shelf.



**console table 140x39 h 105**  
Metal frame finish Vulcan Grey. Brass  
detail. Hammered bronze shelf.



**bookcase 60x39 h 144**  
Metal frame finish Y22ONI Rosso Pamplona.  
Brass detail. Hammered bronze shelf.

## DETAILS



viti di fissaggio - dettagli in ottone  
fixing screws - brass details  
vis de fixation - détails laiton

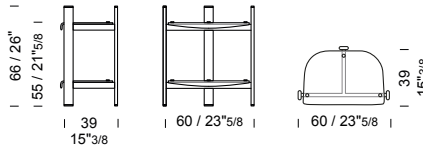


curva vetro  
glass curve  
courbe du verre

# PETRA

## 60x39 h 66

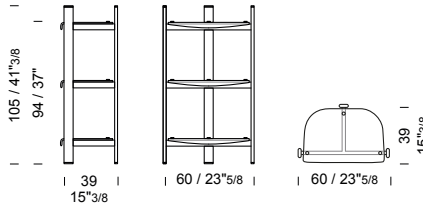
**P666** /consolle  
/console table  
/console



 2 pcs  glass top packed in fumigated wooden crate

## 60x39 h 105

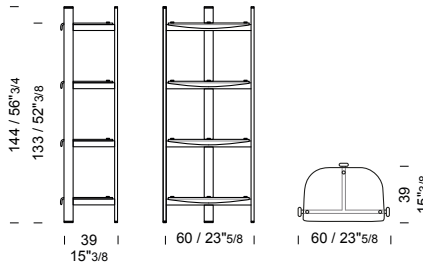
**P605** /consolle  
/console table  
/console



 2 pcs  glass top packed in fumigated wooden crate

## 60x39 h 144

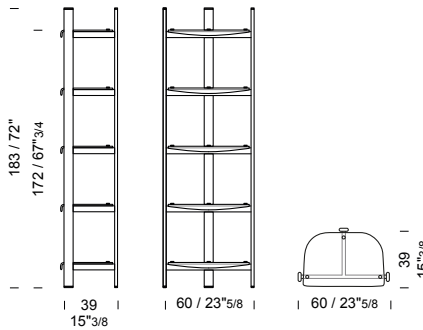
**P644** /libreria  
/bookcase  
/bibliothèque



 2 pcs  glass top packed in fumigated wooden crate

## 60x39 h 183

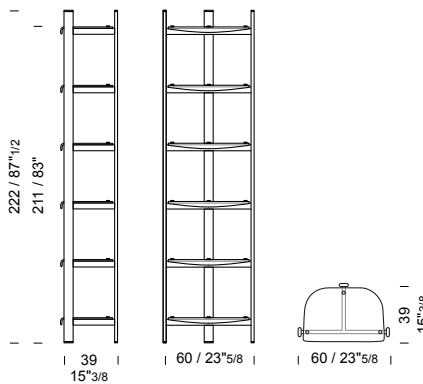
**P683** /libreria  
/bookcase  
/bibliothèque



 2 pcs  glass top packed in fumigated wooden crate

## 60x39 h 222

**P622** /libreria  
/bookcase  
/bibliothèque

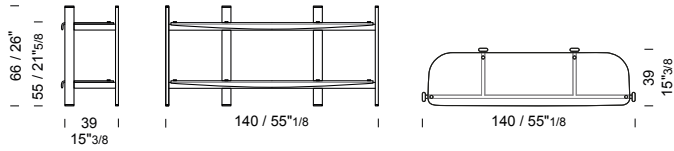


 2 pcs  glass top packed in fumigated wooden crate

# PETRA

## 140x39 h 66

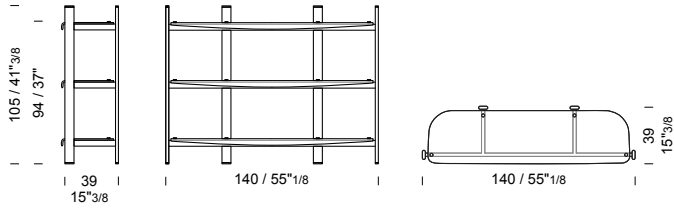
**P166** /console  
/console table  
/console



2 pcs  glass top packed in fumigated wooden crate

## 140x39 h 105

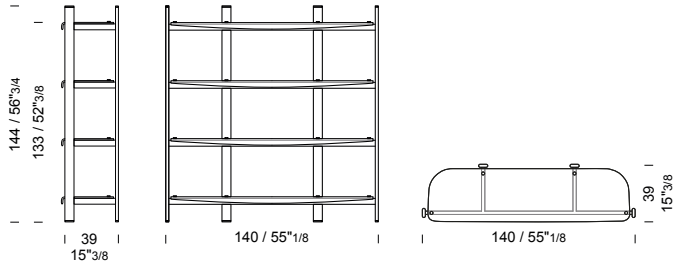
**P105** /console  
/console table  
/console



2 pcs  glass top packed in fumigated wooden crate

## 140x39 h 144

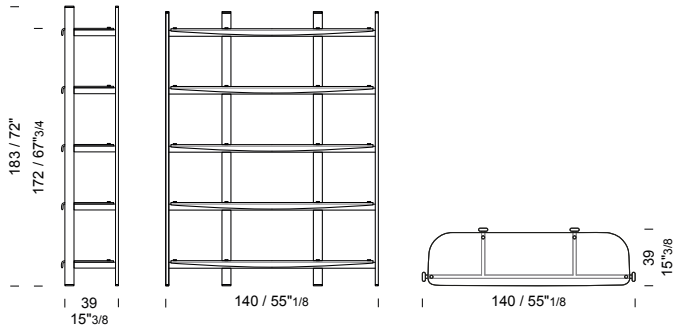
**P144** /libreria  
/bookcase  
/bibliothèque



2 pcs  glass top packed in fumigated wooden crate

## 140x39 h 183

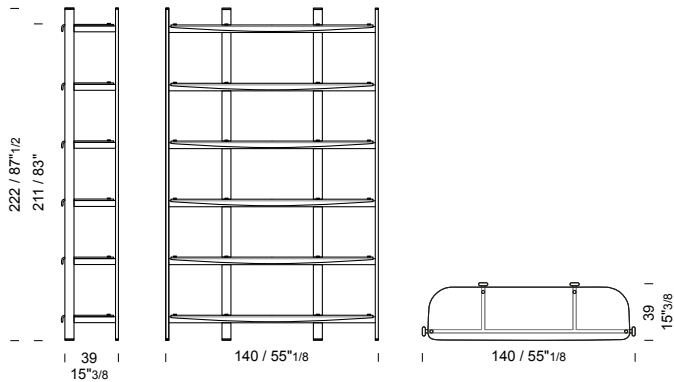
**P183** /libreria  
/bookcase  
/bibliothèque



2 pcs  glass top packed in fumigated wooden crate

## 140x39 h 222

**P122** /libreria  
/bookcase  
/bibliothèque



2 pcs  glass top packed in fumigated wooden crate